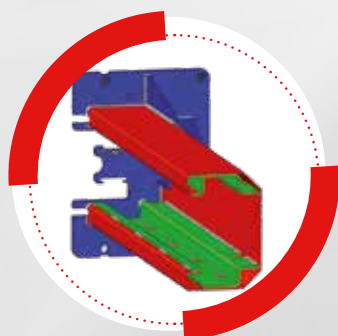




**Elevadores  
eletro-hidráulicos  
de duas colunas com  
base de conexão  
na terra**



**Estrutura da coluna  
reforçada internamente**  
para reduzir a flexão e  
guia de cabos interna



**Rosqueamento duplo**  
para uma grande  
regulagem vertical do  
bujão (95÷180 mm)

# ERCO HC4502 B - ERCO HC3502 B



Base de conexão na terra para tetos de altura limitada.

**Realinhamento dos dois carros** por meio de cabos metálicos que garantem **ótima sincronização** dos carros.



## PROTEÇÃO

Proteção em borracha das portas. Parada da rotação dos braços nos **setores dentados**.



## BRAÇOS

Quatro braços **assimétricos de 3 estados**. Última extensão do braço extremamente sutil (30 mm) para permitir a captura dos veículos rebaixados.

## ACESSÓRIOS RECOMENDADOS



### 8-43300021

Kit de 4 espaçadores para bujões de braços, A=35 mm



### 8-43300014

Kit de 4 espaçadores para bujões de braços, A=80 mm



### 8-43300015

Kit de 4 espaçadores para bujões de braços, A=140 mm



### 8-43300016

Kit de 4 adaptadores para Mercedes Sprinter

Para os outros acessórios, consultar o catálogo específico

## ACCESORIOS FORNECIDO

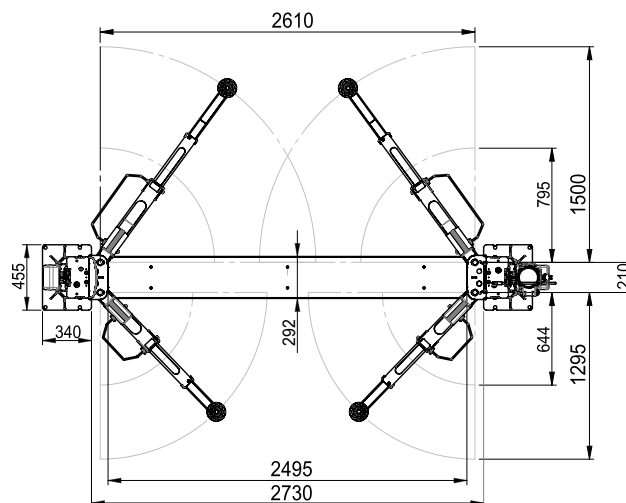
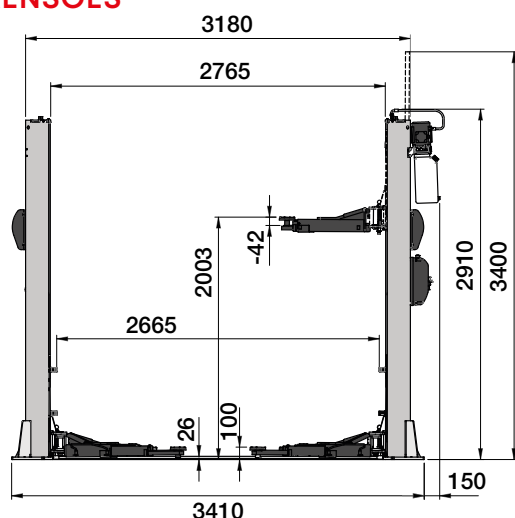
Dispositivo de apoio mecânico dos carros em cada coluna garante a máxima segurança de trabalho.

Dois conjuntos de extensão dos bujões.

## DADOS TÉCNICOS

Modelo	Erco HC4502 B	Erco HC3502 B
Carga elevado	<b>4500 kg</b>	<b>3500 kg</b>
Tempo de subida	<b>40 s</b>	
Motor trifásico	<b>400/230V - 3kW - 3Ph - 50/60Hz</b>	
Motor monofásico	<b>230V - 3kW - 1Ph - 50/60Hz</b>	
Altura máxima elevação	<b>2003 mm</b>	
Altura máxima elevação	<b>115 mm</b>	

## DIMENSÕES



Fotografias, características e os dados técnicos não são vinculantes e podem sofrer modificações sem aviso prévio



NEXION SPA - [www.corghi.com](http://www.corghi.com) - [info@corghi.com](mailto:info@corghi.com)

Designed in



Cod. DPCG001401\_05/2024

